

DIN 128 A

Rondelle elastiche spaccate

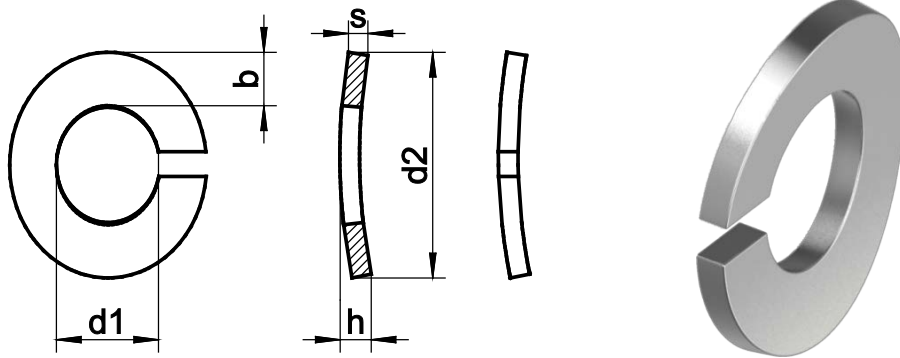
tipo A convesse

Spring lock washers

type A, curved

disponibile in [AISI 304](#) / [AISI 316](#)

available in [AISI 304](#) / [AISI 316](#)



misura nominale nominal size	per/for	d1 min.	d2 max.	h min.	h max.	s	b
2	M2	2,1	4,4	0,7	0,9	0,5	0,9
2,3	M2,3	2,4	4,9	0,9	1,1	0,6	0,9
2,5	M2,5	2,6	5,1	0,9	1,1	0,6	1
2,6	M2,6	2,7	5,2	0,9	1,1	0,6	1
3	M3	3,1	6,2	1,1	1,3	0,7	1,3
3,5	M3,5	3,6	6,7	1,1	1,3	0,7	1,3
4	M4	4,1	7,6	1,2	1,4	0,8	1,5
5	M5	5,1	9,2	1,5	1,7	1	1,8
6	M6	6,1	11,8	2	2,2	1,3	2,5
8	M8	8,1	14,8	2,45	2,75	1,6	3
10	M10	10,2	18,1	2,85	3,15	1,8	3,5
12	M12	12,2	21,1	3,35	3,65	2,1	4
14	M14	14,2	24,1	3,9	4,3	2,4	4,5
16	M16	16,2	27,4	4,5	5,1	2,8	5
18	M18	18,2	29,4	4,5	5,1	2,8	5
20	M20	20,2	33,6	5,1	5,9	3,2	6
22	M22	22,5	35,9	5,1	5,9	3,2	6
24	M24	24,5	40	6,5	7,5	4	7
27	M27	27,5	43	6,5	7,5	4	7
30	M30	30,5	48,2	9,5	10,5	6	8
36	M36	36,5	58,2	10,3	11,3	6	10